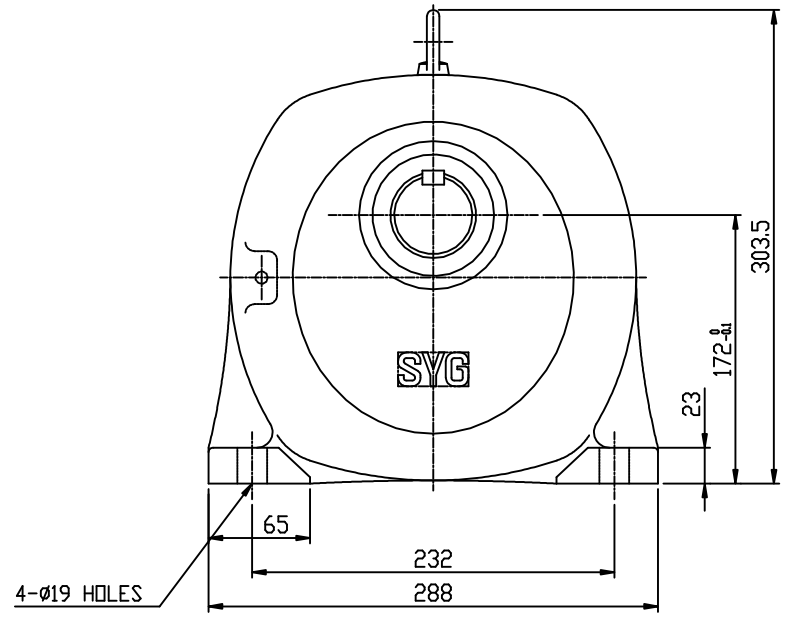
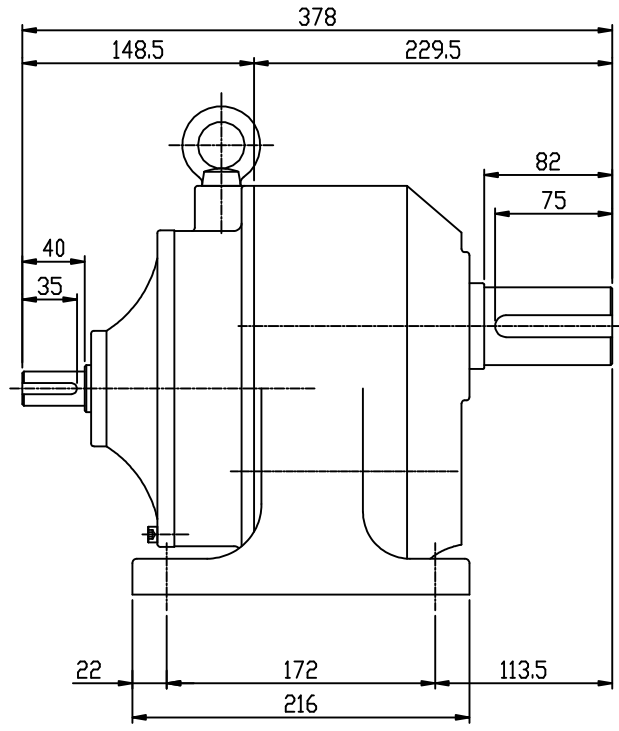
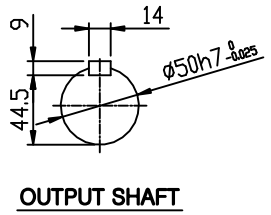
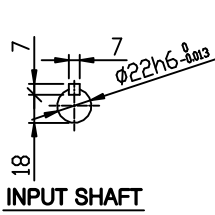


1	2	3	4
DWG. NO.			
REV	ZONE	DESCRIPTIONS	DRAWN APPRVD DATE



- M5*0.8
- M6*1
- M8*1.25
- M10*1.5
- M12*1.75
- M16*2
- M18*2.5
- M20*2.5
- M22*2.5
- M24*3



표기외 일반 공차	
각도 : ±0.2°	6 - 30 : ±0.1
CHAMFER: C1.0	30 - 120 : ±0.15
FILLET: R1.0	120 - 315 : ±0.2
마무리: ▽	315 - 1000 : ±0.3
	1000 이상 : ±0.5

본 도면은 (주)삼양감속기의 기술 재산입니다. 본 도면을 무단으로 사용, 복제, 배포, 대여, 수정, 변경, 또는 무단으로 전사, 인쇄, 스캔, 복사 또는 공개하거나, 타인에게 누설하여서는 안 됩니다. (주)삼양감속기로부터 본사의 승인을 받은 경우에만 예외를 인정합니다.

NAME: 한창식 DATE: 08.04.30

CHECKED: 한창식

APPROVED: [Signature]

SAMYANG
REDUCTION GEARS CO., LTD

NO	PART NUMBER	DESCRIPTIONS	QTY	MATERIAL

SCALE: 1/3.5

TITLE: MAX GEARED MOTOR M2-172

OUTLINE

2.2KW 1/40~1/75

DWG SIZE: A3

DWG. NO.: M2172HT22075L

SHEET 1/1

REV