

1

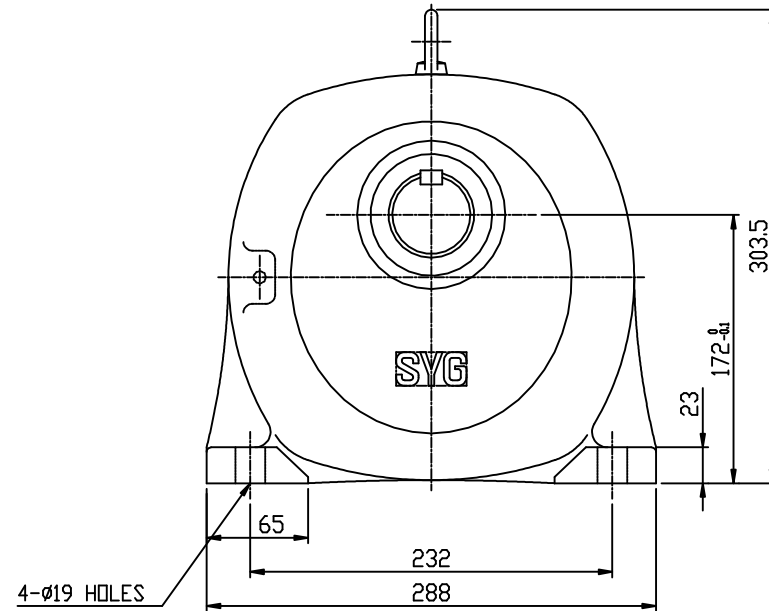
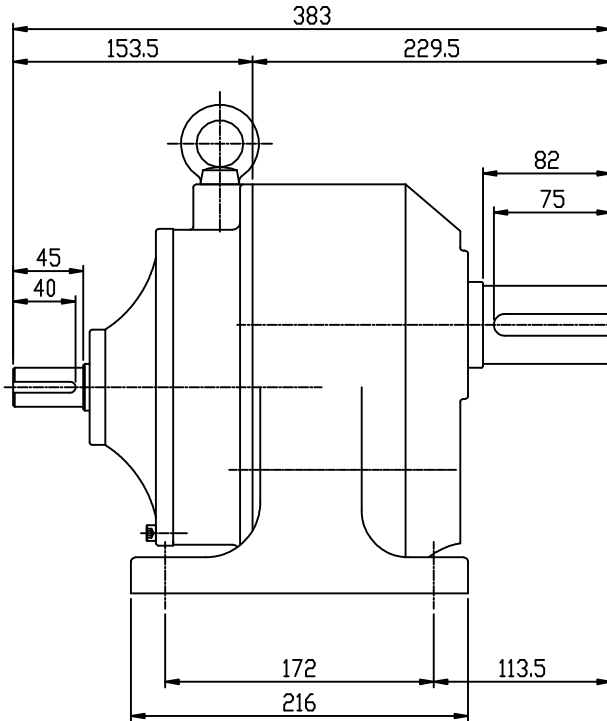
2

3

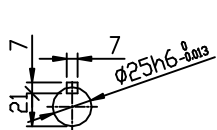
4

DWG. NO.

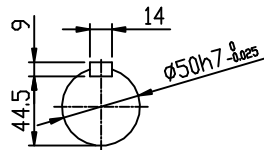
REV	ZONE	DESCRIPTIONS	DRAWN	APPRVD	DATE



- M5*0.8
- M6* 1
- M8*1.25
- M10*1.5
- M12*1.75
- M16* 2
- M18*2.5
- M20*2.5
- M22*2.5
- M24*3



INPUT SHAFT



OUTPUT SHAFT

표기외 일반 공차	
각도 : ±0.2°	6 - 30 : ±0.1
CHAMFER: C1.0	30 - 120 : ±0.15
FILLET: R1.0	120 - 315 : ±0.2
마무리: ▽	315 - 1000 : ±0.3
	1000 이상 : ±0.5

본 도면은 (주)삼양감속기의 기술 기밀입니다. 본 도면을 무단으로 복제, 배포, 판매, 대여, 또는 제3자에게 제공하여서는 안되며, (주)삼양감속기로부터 본 도면의 사용에 대한 허가를 받은 경우에도 본 도면의 무단으로 제3자에게 제공하거나, 타인에게 누설할 수 없습니다.

CHECKED	한창식	DATE	08.04.30
APPROVED			
SAMYANG		REDUCTION GEARS CO., LTD	

SCALE
1/3.5
DWG SIZE
A3

TITLE
MAX GEARED MOTOR M2-172
OUT LINE
3.7KW 1/5~1/30
DWG. NO.
M2172HT37030L

SHEET
1/1
REV

NO	PART NUMBER	DESCRIPTIONS	QTY	MATERIAL

1

2

3

4

