

1

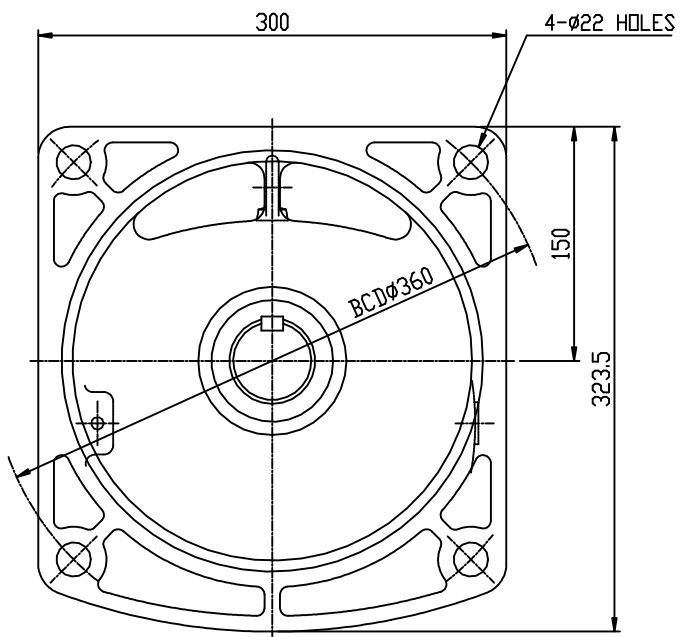
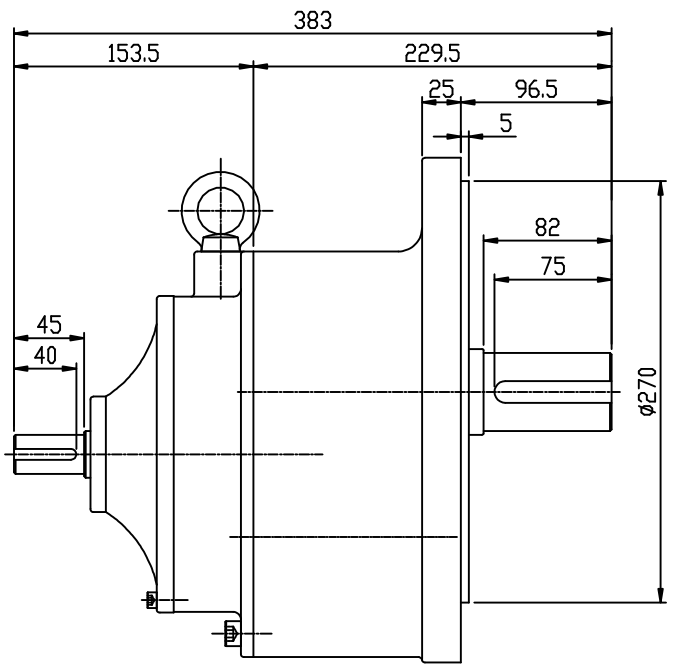
2

3

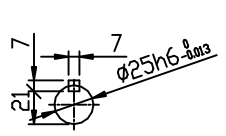
4

DWG. NO.

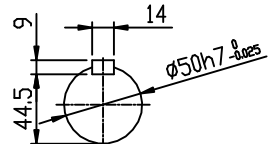
REV	ZONE	DESCRIPTIONS	DRAWN	APPRVD	DATE



- M5*0.8
- M6* 1
- M8*1.25
- M10*1.5
- M12*1.75
- M16* 2
- M18*2.5
- M20*2.5
- M22*2.5
- M24*3



INPUT SHAFT



OUTPUT SHAFT

표기의 일반 공차	
각도 : ±0.2°	6 - 30 : ±0.1
CHAMFER: C1.0	30 - 120 : ±0.15
FILLET: R1.0	120 - 315 : ±0.2
마무리: ▽	315 - 1000 : ±0.3
	1000 이상 : ±0.5

본 도면은 (주)삼양감속기의 기술 재산입니다. 본 도면은 기밀 관리 관련 법규에 의하여 보호되며, (주)삼양감속기로부터 본사에 대한 기밀 유출을 막기 위하여 작성된 것으로, 무단으로 복제, 배포, 전수 또는 공개하거나, 타인에게 누설할 수 없습니다.

NAME: 한창식 DATE: 08.04.30

CHECKED: 한창식

APPROVED: [Signature]

SAMYANG
REDUCTION GEARS CO., LTD

NO	PART NUMBER	DESCRIPTIONS	QTY	MATERIAL

SCALE: 1/3.5

TITLE: MAX GEARED MOTOR M2-172

OUTLINE

3.7KW 1/5~1/30

DWG SIZE: A3 DWG. NO.: M2172VT37030L

SHEET: 1/1 REV: 1/1

1

2

3

4

