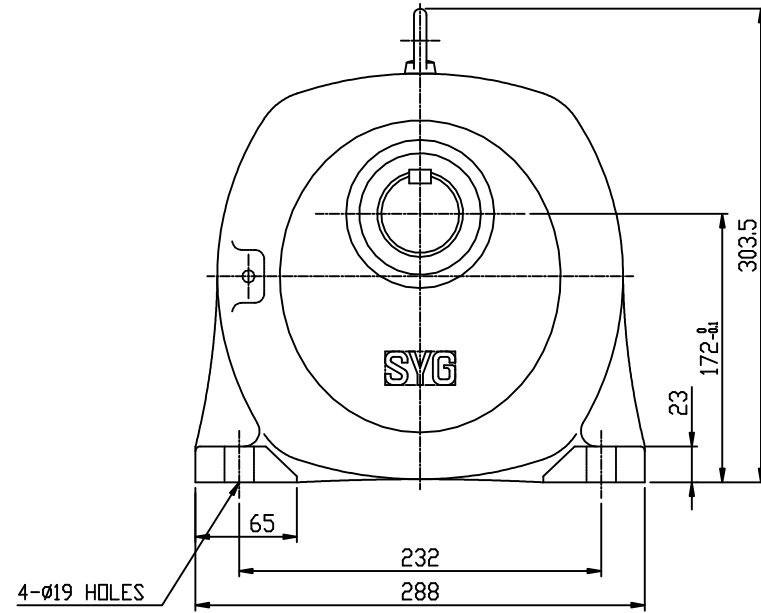
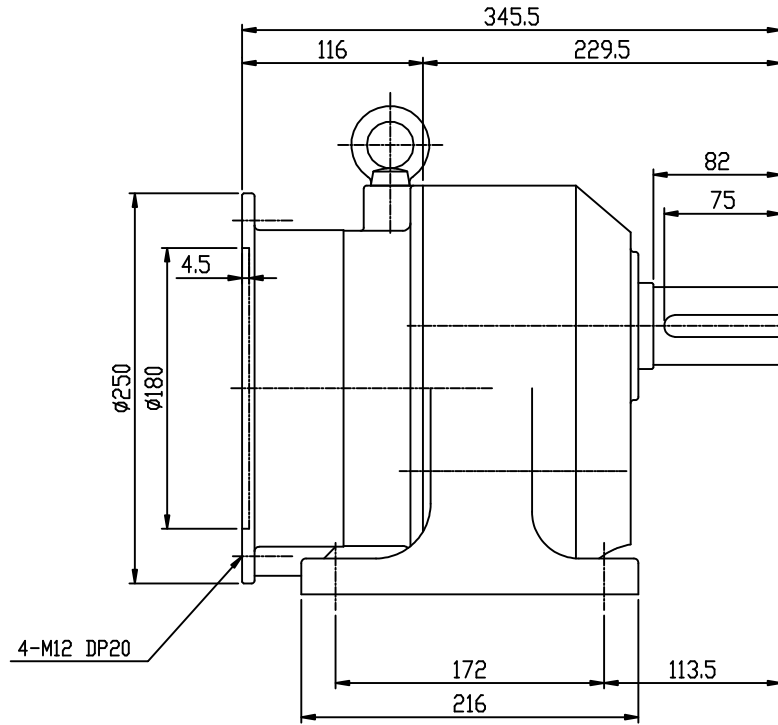
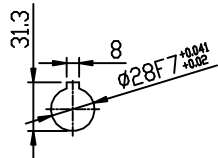


DN 'GMD

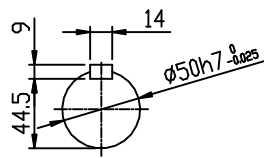
REV	ZONE	DESCRIPTIONS	DRAWN	APPRVD	DATE



M5*0.8
M6* 1
M8*1.25
M10*1.5
M12*1.75
M16* 2
M18*2.5
M20*2.5
M22*2.5
M24*3



INPUT SHAFT



OUTPUT SHAFT

표기의 일반 공차	
각도 : ±0.2°	6 - 30 : ±0.1
CHAMFER: C1.0	30 - 120 : ±0.15
FILLET: R1.0	120 - 315 : ±0.2
마무리: ▽	315 - 1000 : ±0.3
	1000 이상 : ±0.5

본 도면은 (주)삼양감속기의 기술 기밀입니다. 본 도면을 무단으로 복제, 배포, 판매, 대여, 또는 제3자에게 제공하여서는 안 됩니다. (주)삼양감속기로부터 본 도면의 무단 사용을 금지합니다. 무단 사용 시 법적 책임을 지게 됩니다.

NAME	DATE
한창식	08.04.30
CHECKED	
APPROVED	
<b>SAMYANG</b>	
REDUCTION GEARS CO., LTD	

SCALE	DWG SIZE
1/3.5	A3

NO	PART NUMBER	DESCRIPTIONS	QTY	MATERIAL	SHEET
		MAX GEARED MOTOR M2-172			1/1
		OUTLINE			
		3.7KW 1/5~1/30			
		DWG NO. M2172HT37030E			REV

