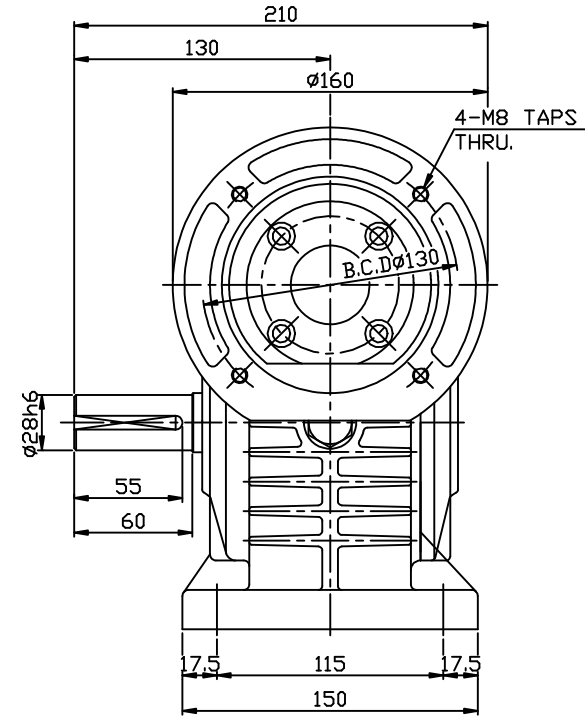
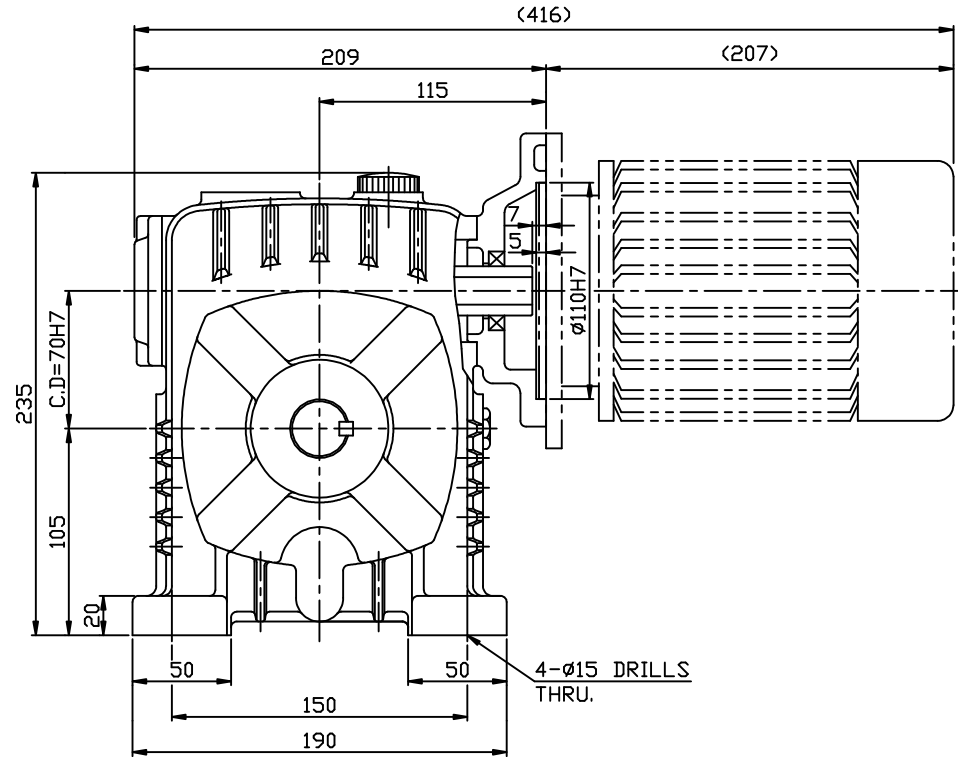
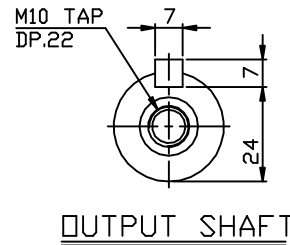
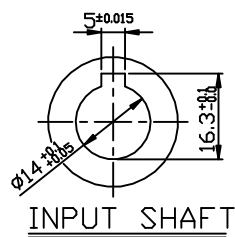


DWG. NO.

REV	ZONE	DESCRIPTION	DRAWN	APPRVD	DATE



- M5\*0.8
- M6\* 1
- M8\*1.25
- M10\*1.5
- M12\*1.75
- M16\* 2
- M18\*2.5
- M20\*2.5
- M22\*2.5
- M24\*3



NO	PART NO.	DESCRIPTION	Q'TY	MATERIAL
NO. PART NO. NAME DATE		SCALE	TITLE	SHEET
CHECK APPROV		1/3	OUTLINE DWG.	1/1
<b>SAMYANG</b> REDUCTION GEARS CO., LTD		DWG SIZE	DWG. NO.	REV
CHAMFER : C1.0 30 - 120 : ±0.15 FILLET : R 1.0 120 - 315 : ±0.2 마무리 : ▽ 315 - 1000 : ±0.3 1000 이상 : ±0.5		A3	WUM70_05B	

본 도면은 (주)삼양감속기의 기술 재산입니다. 본 도면은 지적 재산권 관할 법규에 의하여 보호되며, (주)삼양감속기로부터 문서에 의한 승인 없이 본 도면의 전부 또는 일부를 복제, 배포, 변경하거나, 타인에게 누설할 수 없습니다.