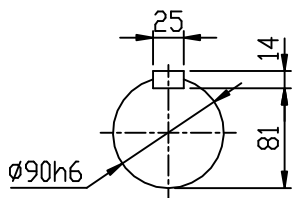
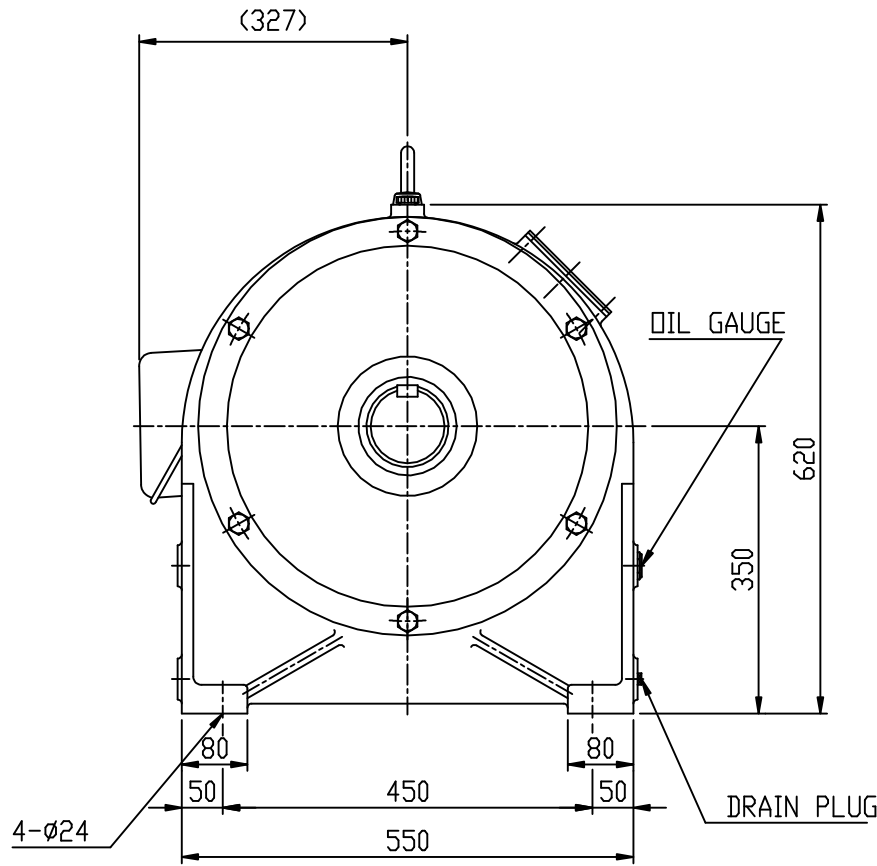
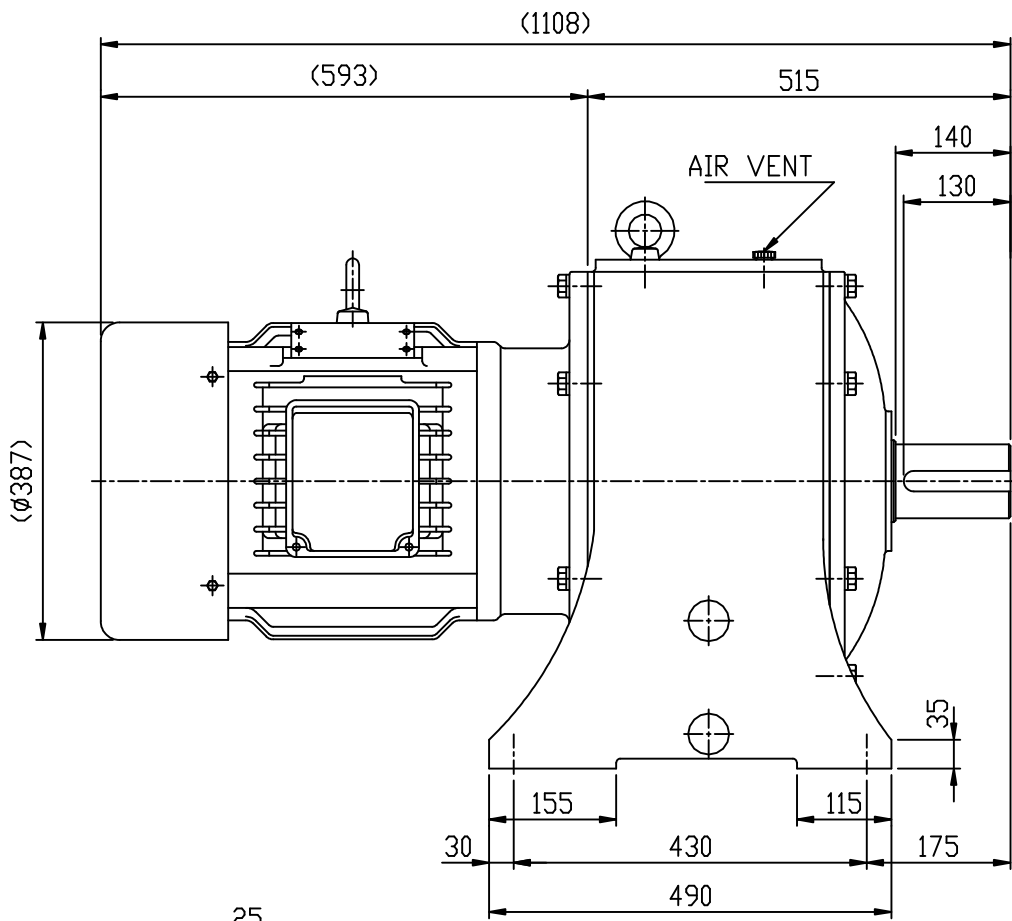


REV	ZONE	DESCRIPTIONS	DRWN	APPVD



OUTPUT SHAFT

22KW 6P i=1/10~1/20 과 동일

표기의 표준 가공 및 공차	
각도: ±0.5°	6 - 30 : ±0.1
CHAMFER: C1.0	30 - 120 : ±0.15
FILLET: R1.0	120 - 315 : ±0.2
마무리: ▽	315 - 1000 : ±0.3
열처리: HRC	1000 이상 : ±0.5

본 도면은 (주)삼양감속기의 기술 재산입니다.

NO	PART NUMBER	DESCRIPTIONS	Q'TY	MATERIAL
DESIGNED	김영남 00.10.26	C175 HT 2 STAGE	1	
CHECKED		30KW 4P i=1/10~1/20	9	
APPROVED				

SAMYANG
REDUCTION GEARS CO., LTD

DWG SIZE
A4

DWG. NO.
SG2350-30K

REV