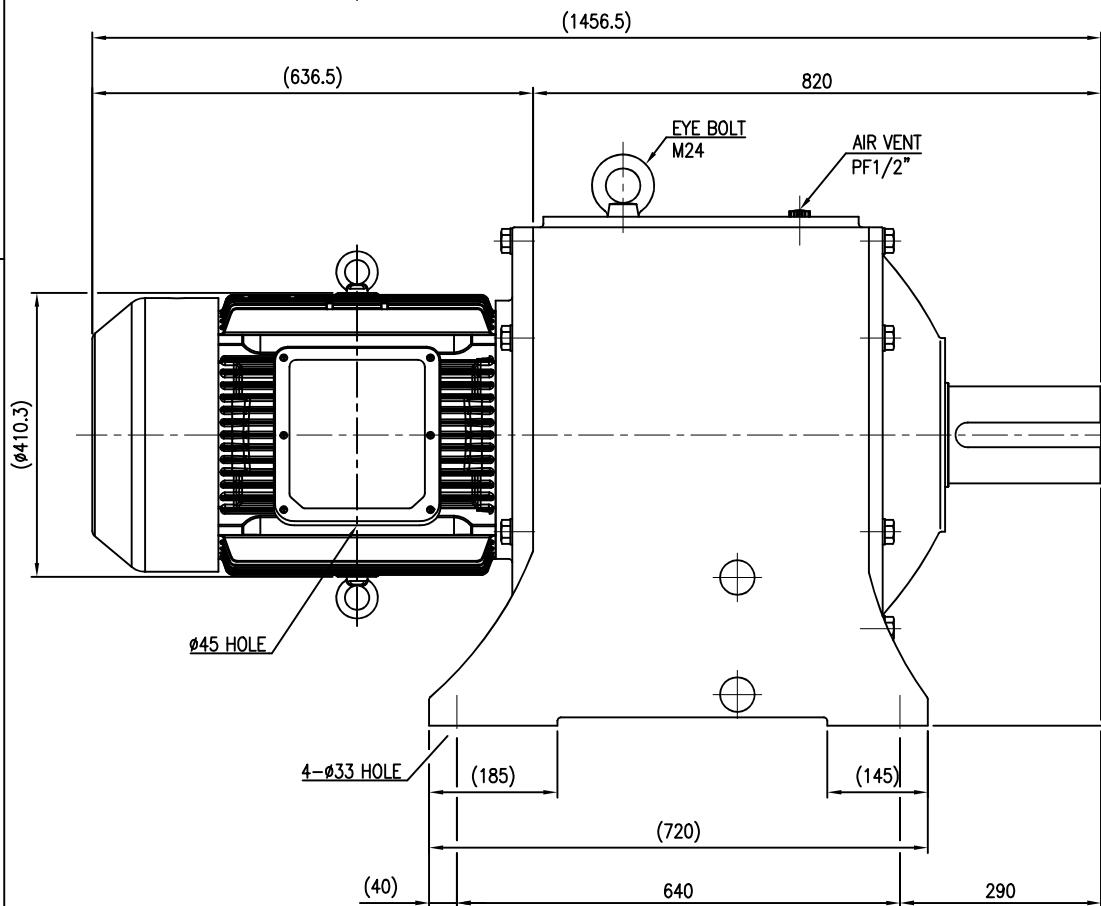
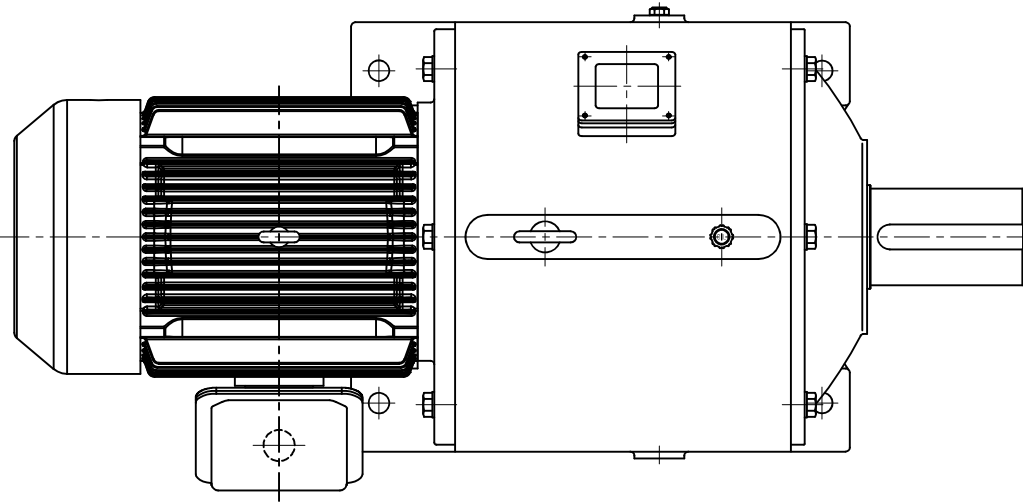
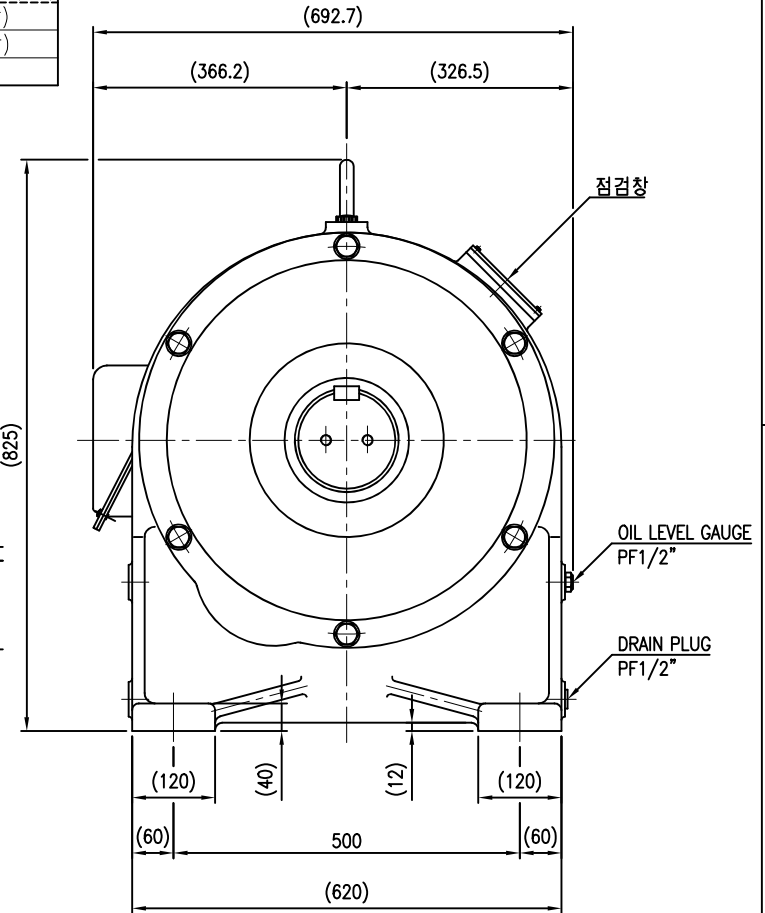


번호	날짜	개정사유	실제	검도	승인
△	-	-	-	-	-

감속기 제원	
모터	효상, 37kW/45kW, 60Hz, 4P 3Phase, 220/380V, Fr.No : 200L
속도 (rpm)	입력 1770
	출력 29.5 ~ 44.25
기어비	1/40 ~ 1/60
운행	방식 유육식
	종류 ISO VG 150
	양 (liter) 35.5
페인트	색상 회색 (Munsell No-5.5N5.5/0.1)
	두께 (μm) 60 이상 (하도포함)
질량 (kg)	약 980 (모타포함)
특기사항	-



OUTPUT SHAFT



괄호 안의 치수는 모터 메이커에 따라 변경될 수 있습니다.

프로젝트(Project)	-	고객(Customer)	-	모델(Model)	SM3420
실제(Designed)	검도(Checked)	승인(Approved)	재질(Mat'l)	-	수량(Q'ty)
이정혁	김재한	김경록	SUPER MAX GEARED MOTOR LAYOUT(SM3420, HT, Fr.No : 200L)		Scale (A3) 1/8
2017.11.24			CAD dwg. No.	SM3420HT450HY-001-R0	Rev. 0
			Drawing. No.	SM3420HT450HY-001	

