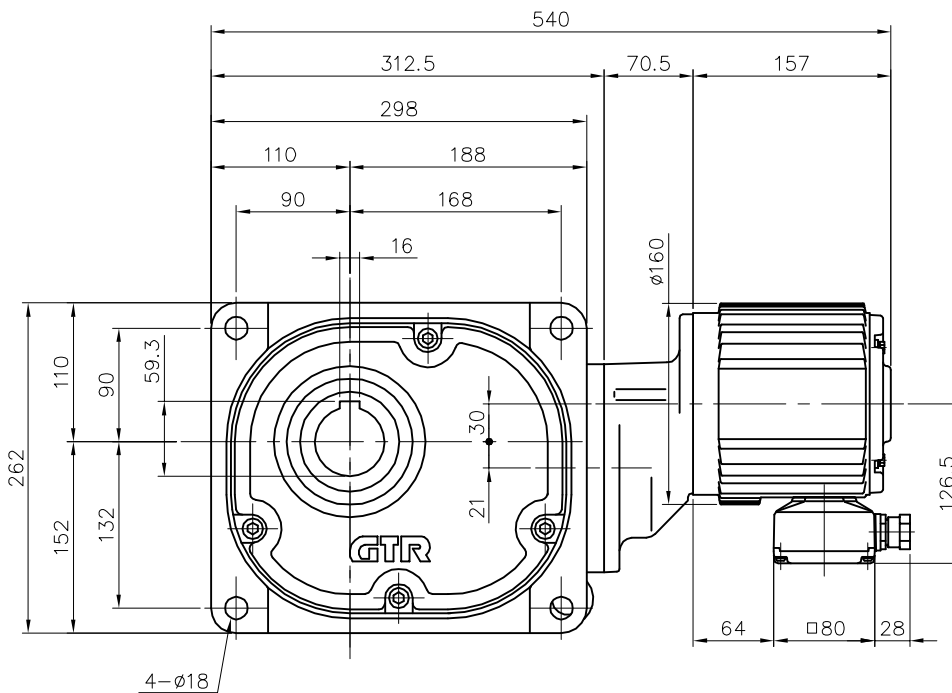
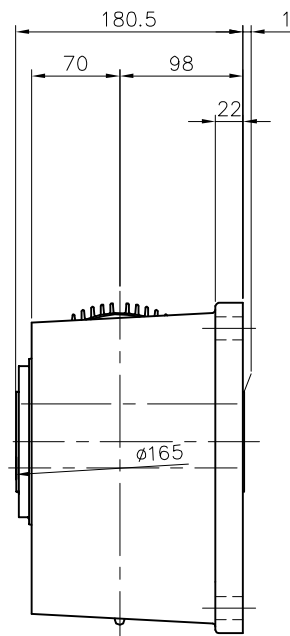


出力軸部詳細



モータ仕様

名称	IPMモータ
出力	0.75 kW
極数	6
インバータ 入力電圧	三相 200~230V ±10%
インバータ 入力周波数	50/60 Hz ±5%
回転速度	1800 rpm
定格	連続
耐熱クラス	B種
保護方式	全閉自冷 IP65

減速機仕様

名称	GTR-ECO
枠番	55
減速比	1/300 1/375 1/450
潤滑	グリース
塗色	グレー (マンセル値 9B6/0.5)

注。適合コードは φ8~φ12 です。
 注。出力軸の材質は S43C を使用しています。
 注。ねじ類は鋼製となっています。
 注。出力軸キー溝寸法はJIS B1301-1996平行キー用「普通形」に依ります。

TITLE FS55N300~450 ^N _L -IPG075NE					
外形寸法図					
DRAWING NO. FS55N-IPG075NE					
USER					
NOTICE					
APPROVE	CHECK	DESIGN	SCALE	UNIT	DATE
永坂	池田	森松	1:6	mm	2009.08.26
NISSEI CORPORATION					