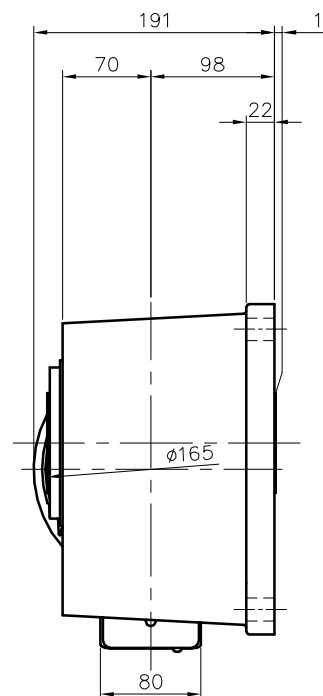
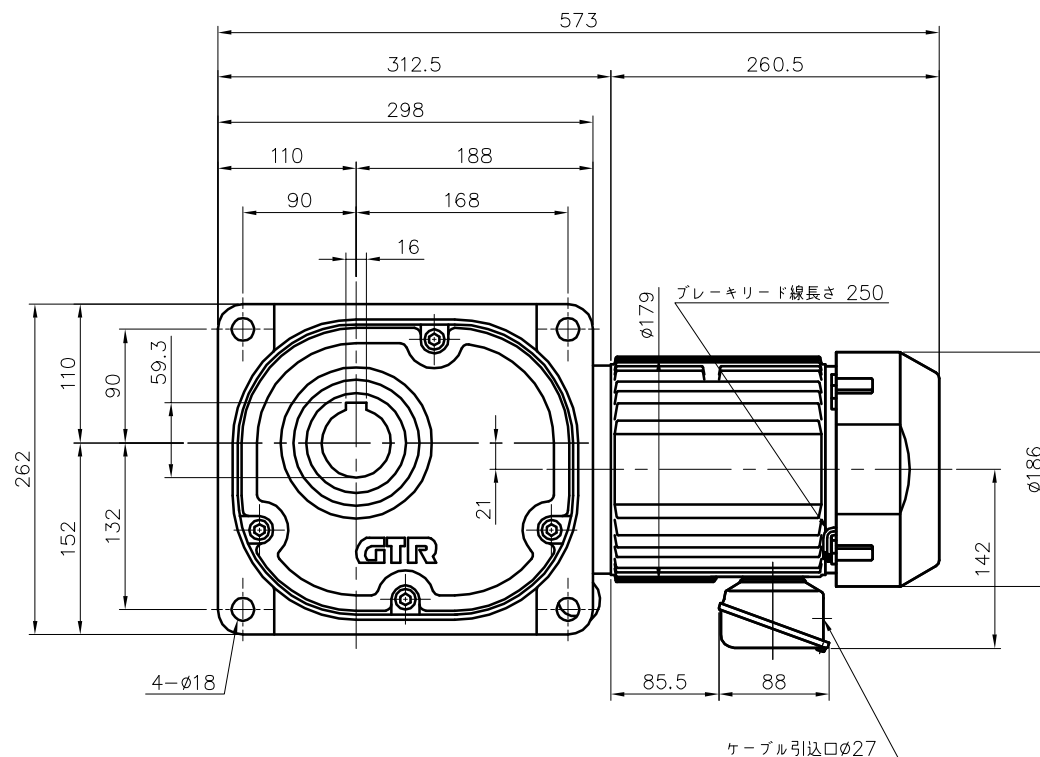


出力軸部詳細



モータ仕様



減速機仕様

ブレーキ仕様

用途	保持用
方式	無励磁作動形 (スプリングクローズ)
入力電圧	DC 90
容量	37 W (於75℃)
静摩擦トルク	14.7N・m (1.50kgf・m)

名称	IPMモータ
出力	1.5 kW
極数	6
インバータ入力電圧	三相 200~230V ±10%
インバータ入力周波数	50/60 Hz ±5%
回転速度	1800 rpm
定格	連続
耐熱クラス	B種
保護方式	全閉外扇 IP44

名称	GTR-ECO
枠番	55
減速比	1/5 1/7.5 1/10 1/12 1/15 1/20 1/25 1/30 1/40 1/50 1/60 1/80 1/100 1/120 1/160 1/200 1/240
潤滑	グリース
塗色	グレー (マンセル値 9B6/0.5)

注. 出力軸キー溝寸法はJIS B1301-1996平行キー用「普通形」に依ります。

TITLE		FS55N5~240 ^N -IPB150NT	
		外形寸法図	
DRAWING NO.		FS55N-IPB150NT	
USER			
NOTICE			
APPROVE	CHECK	DESIGN	SCALE
永坂	池田	森松	1:6
UNIT		DATE	
mm		2010.07.01	
NISSEI CORPORATION			